

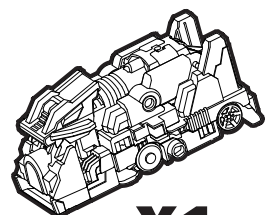
SCREECHERS WILD!

Призначено для дітей віком від 6 років

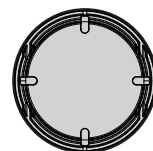
Машинка-трансформер
SCREECHERS WILD! S2 L2 -
ГРАУЛ

EU684401

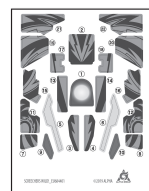
ВМІСТ



X1



X2



X1

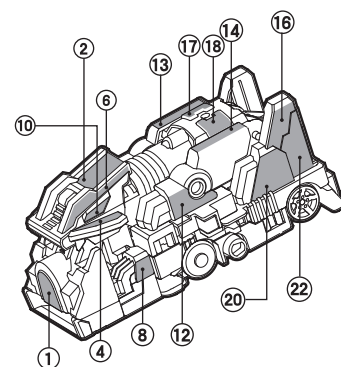


X1

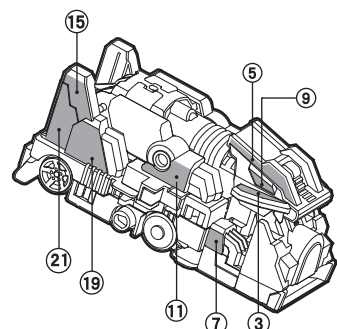
ІНСТРУКЦІЯ ДО НАЛІПОК



НОМЕР НАЛІПКИ



• Ліва сторона



• Права сторона

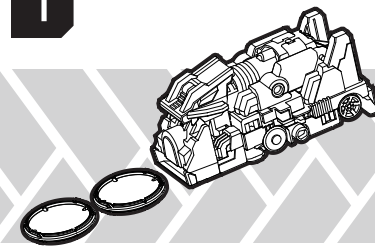
Виробник: ALPHA GROUP CO. LTD./АЛЬФА ГРУП КО. ЛТД.
Адреса: Альфа Анімейшн Індастріал Еріа, Цзиньхун Роуд Іст Енд Фенс'ян Роуд Норс, Ченхай Дистрикт, Шаньтоу, Гуандун, КНР.
Усі права захищені.
Вироблено та надруковано в Китаї.

ПОПЕРЕДЖЕННЯ: Не призначено для дітей віком до 3 років. Містить дрібні деталі. Може викликати задуху.
УВАГА! Іграшка містить магніти або магнітні компоненти. Магніти, що поєднуються один з одним або приєднуються до металевого предмета всередині людського тіла, можуть спричинити тяжкі або фатальні травми. Негайно зверніться за медичною допомогою, якщо дитина проковтнула магніти.

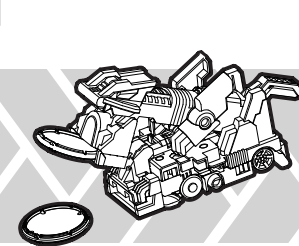


КУВИРОК ТА ТРАНСФОРМАЦІЯ

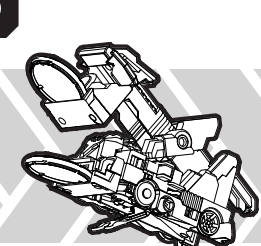
1 Скопи перший диск.



2 Скопи другий диск.



3 Кувирок на 360°

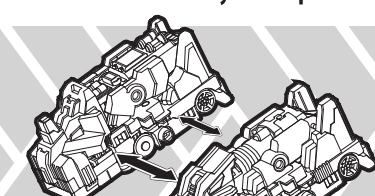


4 Трансформація завершена.

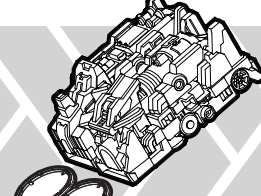


ОСНОВНИЙ РЕЖИМ

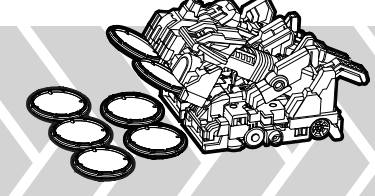
1 З'єднай дві або декілька машинок разом за допомогою спеціальних пазів на боковій частині та запуская їх разом!



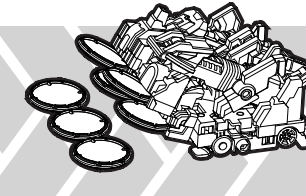
2 Одночасно скопи перші 2 диски.



3 Перша трансформація!

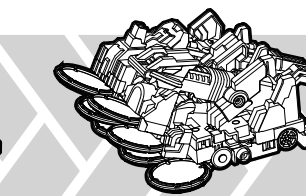
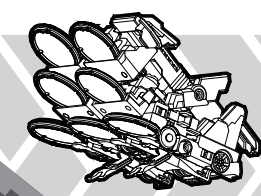


4 Одночасно скопи інші 2 диски та активуй таємну трансформацію!



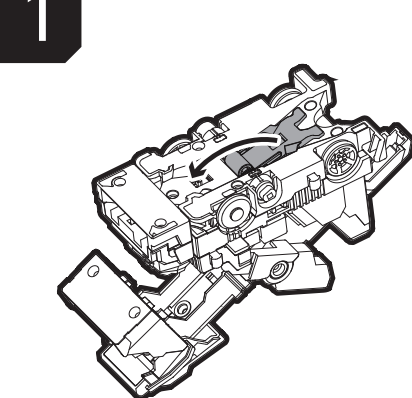
5 Одночасно скопи останні 3 диски та здійсни кувирок на 360°

6 Трансформація завершена.



ЗБЕРИ МАШИНКУ

1 Поверни важіль та закріпи його.



2 Притисни корпус машинки та закріпи його.



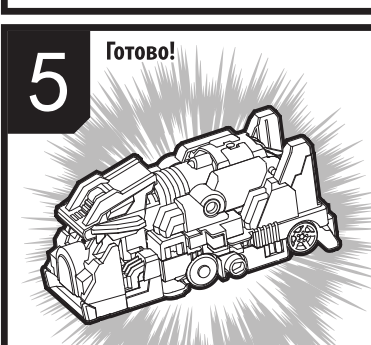
3 Притисни верхній елемент до корпусу машинки та закріпи його.



4 Притисни хвіст до корпусу машинки та закріпи його.



5 Готово!



ПОПЕРЕДЖЕННЯ:
ОБЕРЕЖНО! Уникай травмування пальців важелем!