

MOTORISED ROBOT HEAD

УВАГА!



Ризик задухи – маленькі деталі. Не призначено для дітей до 3-х років.

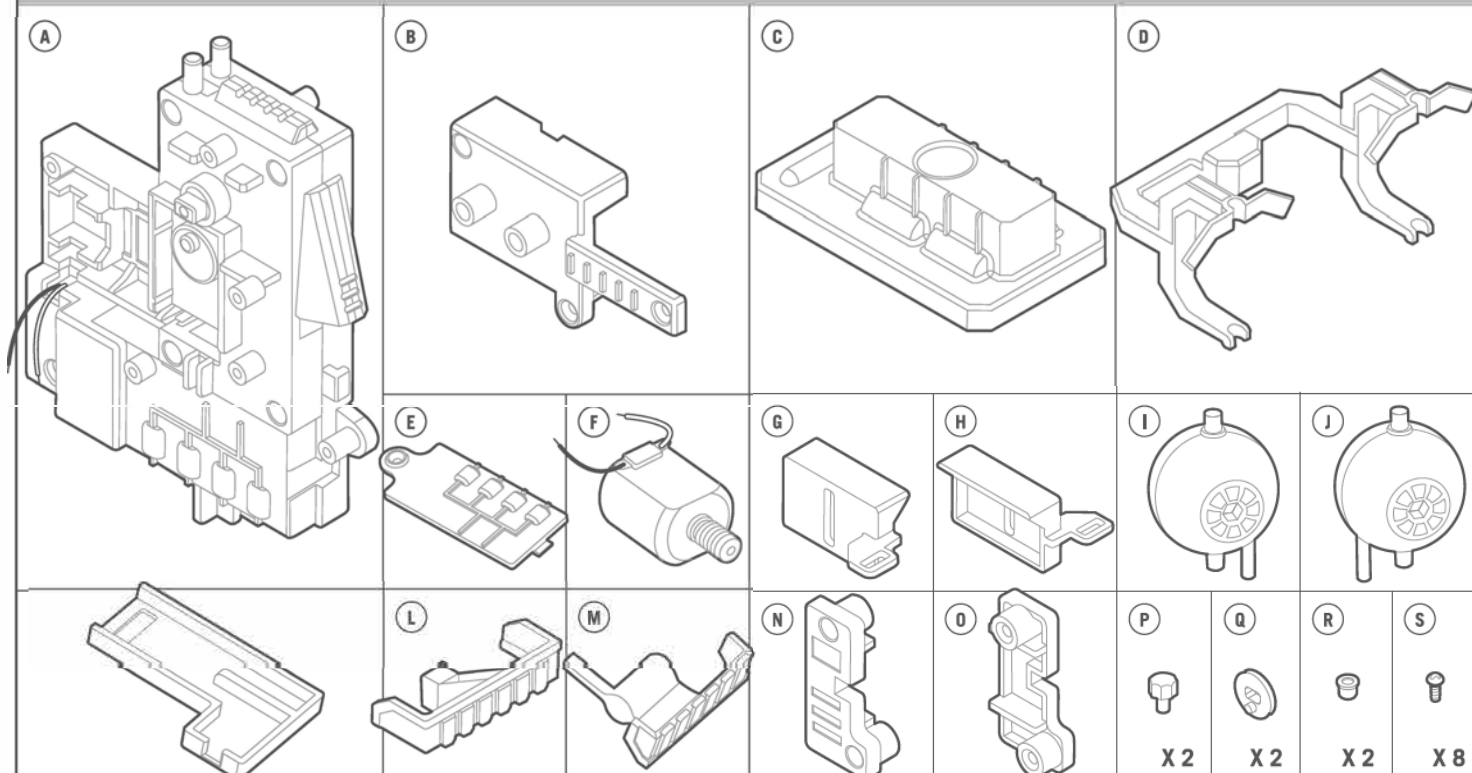
А. ПОПЕРЕДЖЕННЯ

1. Допомога і нагляд дорослих необхідні весь час.
2. Цей комплект призначений для дітей від 8 років. Всі пов'язані з проектом побудови та операції повинні виконуватися під наглядом дорослих.
3. Цей комплект і готовий продукт містять дрібні деталі, які можуть становити небезпеку задухи при необережному використанні. Зберігати в недоступному для дітей віком до 3 років місці.
4. Щоб уникнути можливих коротких замикань ніколи не торкайтеся контактів усередині батарейного відсіку металевими предметами.
5. Переконайтеся, що вимикач вимкнений при встановленні/заміні батареї
6. Встановлюйте батарейки тільки після складання продукту. Потрібен нагляд дорослих.

В. ВИКОРИСТАННЯ БАТАРЕЙОК

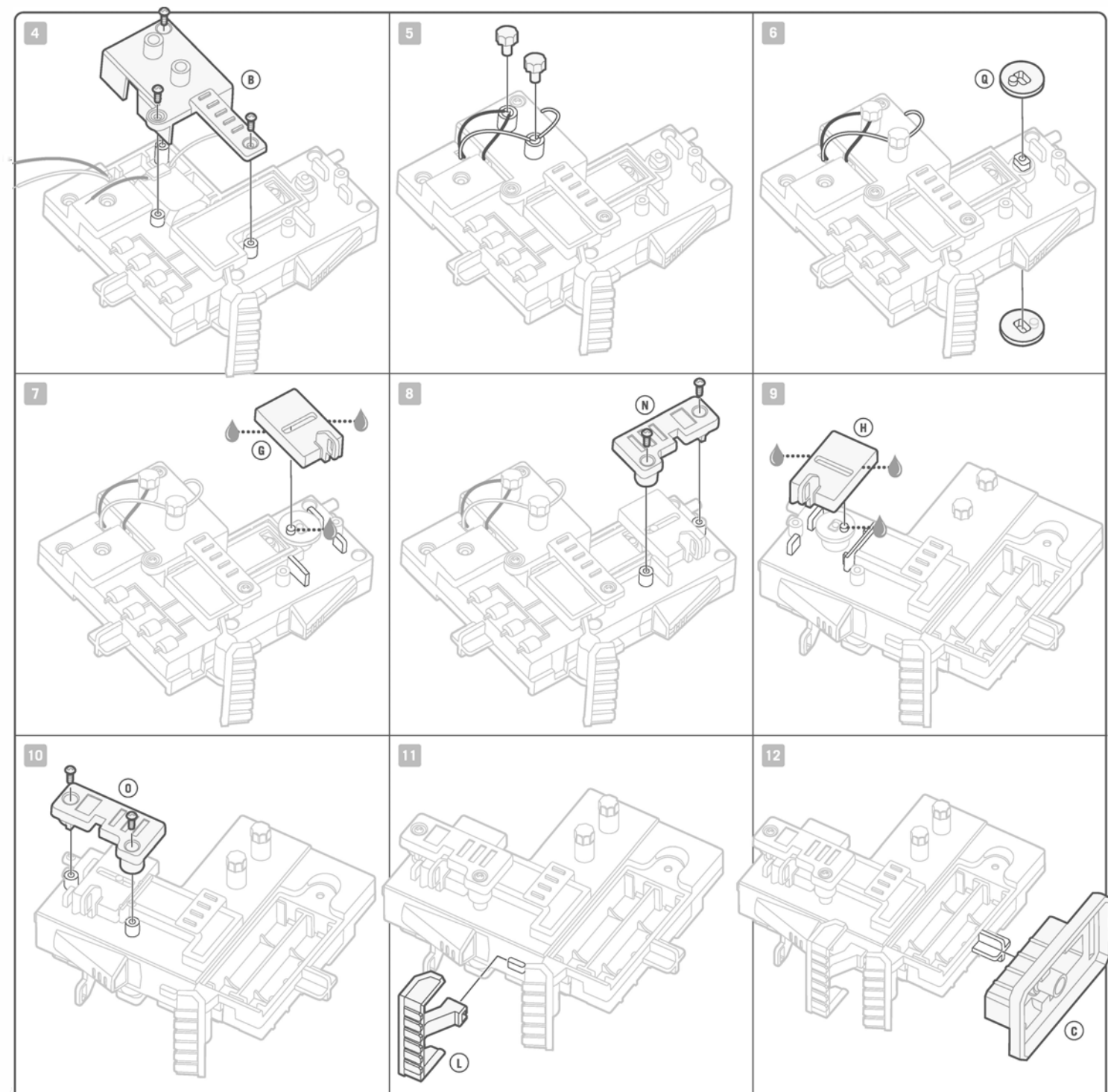
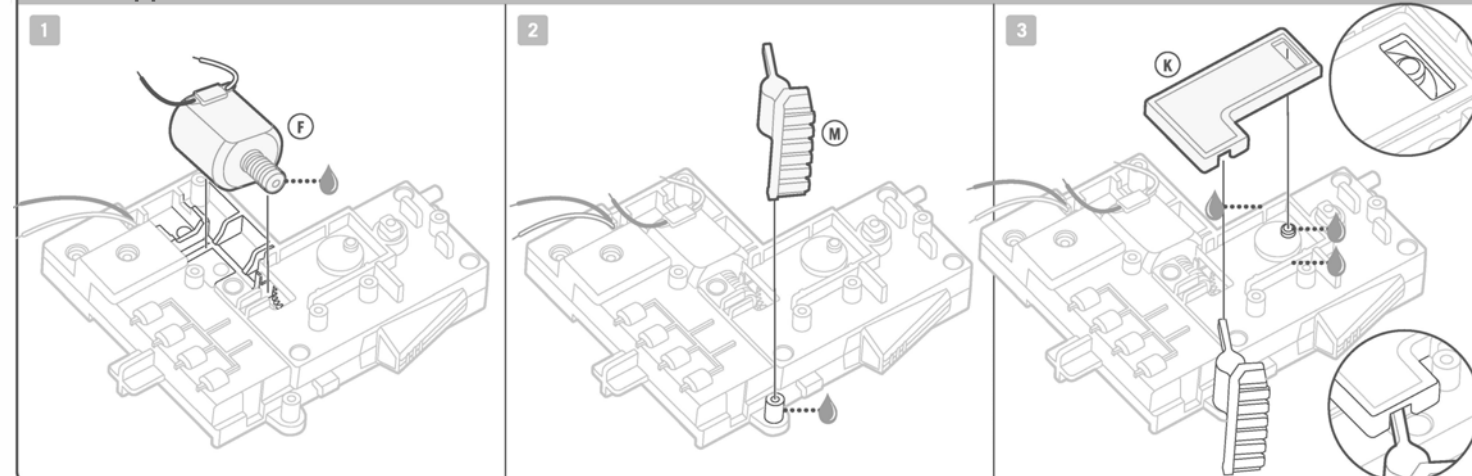
1. Потрібні три батареї 1,5 В ААА (входять до комплекту).
2. Для кращих результатів завжди використовуйте нові батареї.
3. Переконайтеся, що батареї вставлені правильно.
4. Видаляйте батареї з набору, якщо вони не використовуються.
5. Відразу ж замінійте старі батареї, щоб уникнути можливої поломки набору.
6. Акумулятори повинні віддалятися з набору перед їх зарядкою.
7. Акумулятори повинні заряджатися під наглядом дорослих.
8. Переконайтеся, що контакти живлення в батарейному відсіку не закорочені.
9. Не намагайтеся заряджати батареї, що не можуть заряджатися.
10. Не змішуйте старі і нові батареї.
11. Не змішуйте лужні, стандартні (вуглець-цинк) батареї або акумулятори (Ni-Cd).
12. Для заміни батарей відкрутити кришку відсіку. Потрібен нагляд дорослих.

С. КОМПЛЕКТАЦІЯ



Деталь А: корпус x1. Деталь В: кришка двигуна. Деталь З: шасі x1. Деталь D: рамка для очей x1. Деталь Е: кришка відсіку для батарейок x1. Деталь F: двигун x1. Деталь G: повзунок (правий) x1. Деталь Н: повзунок (лівий) x1. Деталь I: очей (правий) x1. Деталь J: очей (лівий) x1. Деталь K: кришка щелепи x1. Деталь L: верхня щелепа x1. Деталь M: нижня щелепа x1. Деталь N: кришка (права) x1. Деталь O: кришка (ліва) x1. Деталь P: штифт x2. Деталь Q: кулачок x2. Деталь R: зніці x2. Деталь S: гвинти x8. Також потрібні, але не входять в цей комплект: 2 батарейки ААА 1,5 В.

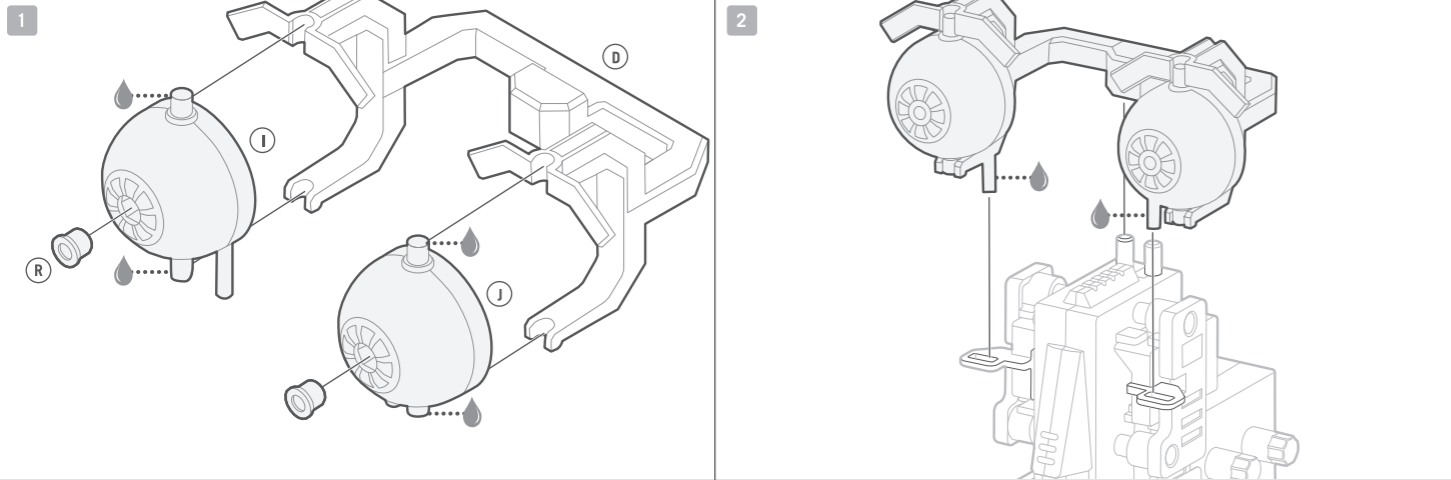
D. СКЛАДАННЯ КОРПУСУ



Зауваження: Рекомендується трохи змащувати з'єднання або рухомі частини при складанні модднлі. Це зменшить тертя і поліпшить роботу механіки. Для цієї мети ви можете використовувати рослинне масло. В інструкції символ вказує місця, які можуть вимагати мастила.

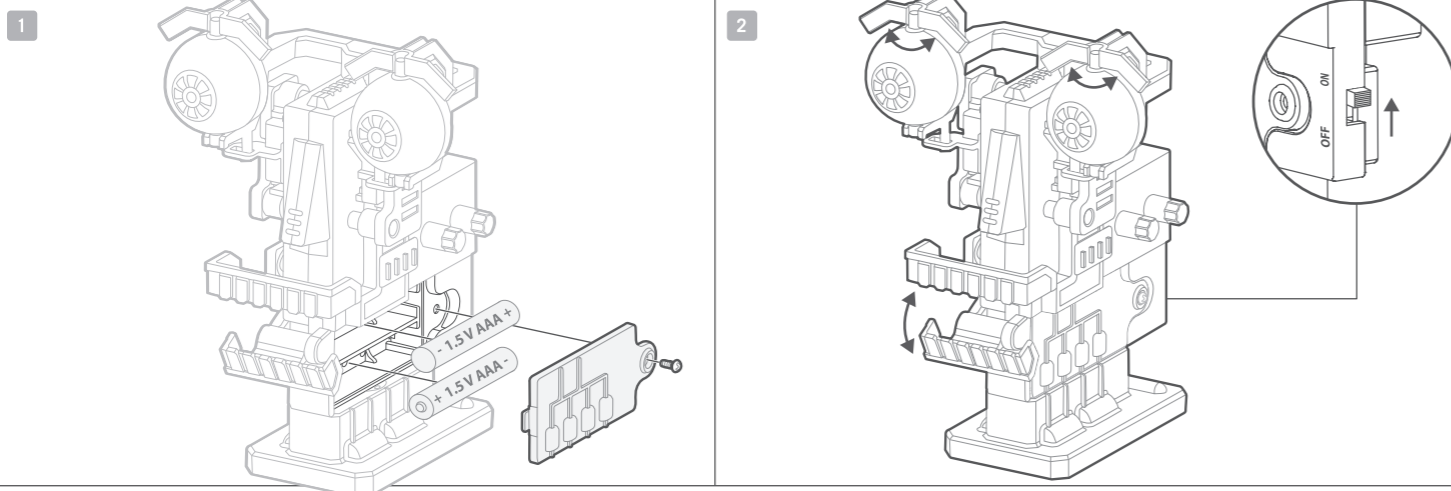
1. Встановіть двигун в корпус, дротами догори. Перевірте, що черв'ячна передача на двигуні зачепилася з шестернею всередині корпусу.
2. Встановіть нижню щелепу на її стрижень в корпусі.
3. Встановіть кришку щелепи на боці корпусу. Шворінь на кулачку повинен вставлятися в верхній паз кришки, і важіль на нижній щелепі повинен увійти в нижній паз на кришці.
4. Закрийте кришку двигуна, переконавшись, що чорний пдріт від двигуна виходить вниз і що червоний дріт нагорі пройшов через щілини в кришці двигуна. Закріпіть кришку трьома гвинтами.
5. Вставте червоний дріт від двигуна і червоний дріт від відсіку для батарейок в одну з клем, переконавшись, що оголені кінці дротів торкаються металу клеми. Закріпіть дроти штифтами. Повторіть це з чорними дротами від двигуна і відсіку для батарейок.
6. Встановіть кулачки на прямокутні вали на кожній стороні корпусу. Щоб очі робота рухалися в одному напрямку, встановіть кулачки шворнів в протилежних напрямках. Установка шворнів в одному напрямку викликає рух очей в протилежних напрямках.
7. Встановіть повзунок (правий) поверх кулачка (правий). Шворінь на кулачку підганяється в паз на повзунку. Переконайтеся, що повзунок посаджений між виділеними областями на малюнку.
8. Помістіть кришку (праворуч) на повзунок і на пази в корпусі. Закріпіть все двома гвинтами.
9. Повторіть Крок 7 з повзунком (зліва).
10. Повторіть Крок 8 з кришкою (ліворуч) на іншій стороні корпусу.
11. Встановіть верхню щелепу на корпус.
12. Встановіть корпус на підставу.

Е. СКЛАДАННЯ ОЧЕЙ



1. Вставте зіниці в очі. Замкніть очі в рамці. Перевірте, що це зроблено правильно і що очі вставлені правильно (штирями всередину).
2. Обережно посуньте рамку на верхню частину корпусу. Направте штирі очей в пази в повзунках.

Ф. ДІЯ



1. Вставте дві батарейки AAA 1,5 В в батарейний відсік, переконавшись, що плоскі кінці батарейок спрямовані проти пружин в відсіку. Якщо мотор відразу запрацює, посуньте вимикач в положення OFF. Помістіть батарейний відсік назад і закріпіть його гвинтами.

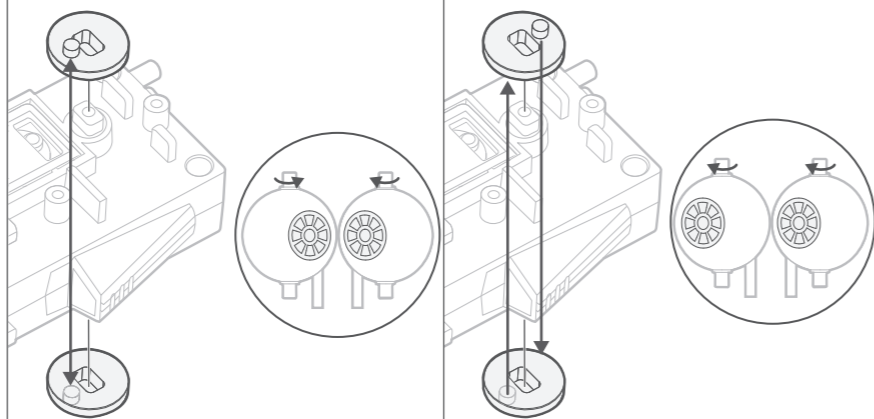
2. Посуньте перемикач на задній стороні корпусу в положення ON. Спостерігайте, як очі робота рухаються з боку в бік і його зіниці відкриваються і закриваються!

Вітаємо! Увімкніть робота, і він готовий до роботи!

ЗАУВАЖЕННЯ

Ви можете змінити рух очей, змінивши положення кулачків. Наприклад, на малюнку зліва, установка шворнів в одному напрямку призведе до того, що зіниці будуть сходитися і розходитися.

На малюнку праворуч, установка шворнів в протилежних напрямках призведе до того, що зіниці будуть рухатися в одному напрямку.



С. ЯК ЦЕ ПРАЦЮЄ

Частини рухаються за допомогою цікавого механізму. Нижче описано, як він працює.

- Двигун, що живиться від батарейок, обертає шестерні всередині корпусу. Двигун обертається дуже швидко, але шестерні зменшують швидкість обертання, так що два вала (один для очей і один для щелепи) обертаються повільно.
- Кулачок, який діє на кришку щелепи, рухає щелепу вгору і вниз. Це тому, що паз в кришці щелепи для штовря кулачка розташованого горизонтально. Кришка рухає важіль на щелепи вгору і вниз, що змушує щелепу відкриватися і закриватися.
- Повзунок може рухатися вперед і назад за допомогою кулачків на обох сторонах. Повзунок штовхає ручку на кожному оці, викликаючи їх обертання.

Н. УСУНЕННЯ НЕСПРАВНОСТЕЙ

Якщо двигун не обертається:

- Перевірте, що батареї вставлені правильно в відсіку для батарейок.
- Переконайтеся, що дроти під'єднано до металевих клем.

Якщо це не допомагає:

- Замініть батарейки на нові і повторіть.

Якщо очі не обертаються і щелепа не рухається:

- Перевірте, що шворні на трьох кулачках вставлені в пази в повзунках або в кришку щелепи.
- Перевірте, що жодна з рухомих частин не затиснута.

І. ЦІКАВІ ФАКТИ

- Роботи з людськими особливостями, подібні «Голові робота», називаються людиноподібними роботами. Роботи, які виглядають точно, як людина, називаються андроїдами.
- Деякі роботи мають два електронних очі в формі відеокамер. Вони забезпечують роботу стереоскопічного зору, як у людини, тому що вони бачать предмети під дещо різними кутами зору. Комп'ютер робота використовує два зображення, щоб визначити, як далеко знаходяться об'єкти.
- Зір роботів стає дуже інтелектуальним. Роботи, такі як безпілотні автомобілі, можуть ідентифікувати за допомогою свого зору повсякденні об'єкти, такі як люди і машини. Вони роблять це, порівнюючи зображення об'єктів від їх камер з цифровими тривимірними моделями об'єктів, що зберігаються в їх пам'яті.
- Роботи спостереження, або роботи охорони, схожі на охоронців. Вони пересуваються на колесах або гусеницях, шукаючи ознаки життя там, де їх не повинно бути.
- Кулачки (коліщатка з виступами на них) є важливою частиною багатьох різних механізмів, в яких вони перетворюють обертальний рух в лінійний (вперед і назад) рух.
- Людиноподібні роботи містять багато невеликих двигунів, які рухають щелепами, ротом, щоками й очима, так що здається, що робот говорить, посміхається і хмуриться.
- У майбутньому може буде важко відрізнити людиноподібного робота і людину.

Запитання і коментарі

Ми цінуємо вас як клієнта, і ваше задоволення цим продуктом дуже важливо для нас. Якщо у вас є коментарі або питання, або ви виявите, що будь-які частини цього комплекту відсутні або несправні, будь ласка, не соромтеся звертатися до нашого дистриб'ютора у вашій країні. Ви знайде адресу, вказану на упаковці. Ви також можете зв'язатися з нашою групою підтримки маркетингу: info@afk.ua, тел. +38 (44) 465 75 50, веб-сайт: www.afk.ua